



30-1000MHz宽带低噪声放大器

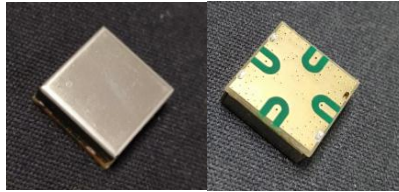
P/N:WTLA3010-1

产品特性：

工作频率：30~1000MHz；	噪声系数：1.5dB；
输出 1dB 压缩功率：+23.5dBm；	工作电压：5V；
输出三阶交调点：+38dBm；	工作电流：120mA；
小信号增益：15.5dBm；	

应用：

基站、CATV、蜂窝
LTE/WCDMA/CDMA/EDGE
高线性度模块应用场景



产品概述：

WTLNA3010-1 是一款基于 GaAs 工艺设计的高性能低噪声放大器。该产品能覆盖 30MHz~1000MHz 的频率范围，已经内匹配到 50 欧姆，该产品采用+5V 单电源供电，具有稳定性高，线性度高，噪声系数低等特点，较高的输入功率 1dB 压缩点和三阶交调，使得该产品能够应用在动态范围较高的系统中。

极限参数：

推荐工作条件：

项目	值
存储温度	-65~150℃
最大输入信号	+23dBm
工作电压	+10V

项目	最小值	典型值	最大值
工作电压	3.3V	5V	6.5V
TCASE	-40℃		105℃

技术规格：

参数	测试条件	Min	Typ	Max	单位
工作频率		30		1000	MHz
增益		15	15.5	16.8	dB
输入回波			7		dB
输出回波			7		dB
输出 P1dB			+23.		dBm
输出 IP3	Pout=+3 dBm/tone, Δf = 1 MHz		+38		dBm
噪声系数			1.5		dB
电流			120	135	mA

ESD:

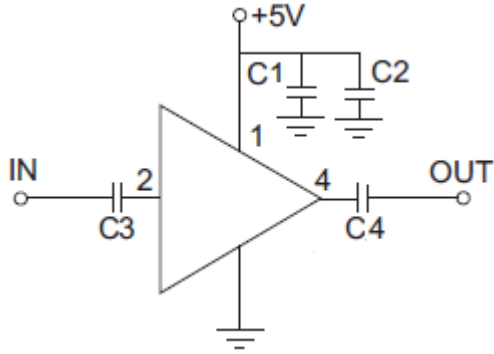


注意：静电敏感器件！

静电等级：Class 1A 250~500V

条件：人体模式 (HBM) 标准:JEDEC Standard JESD22-A114

典型应用电路：

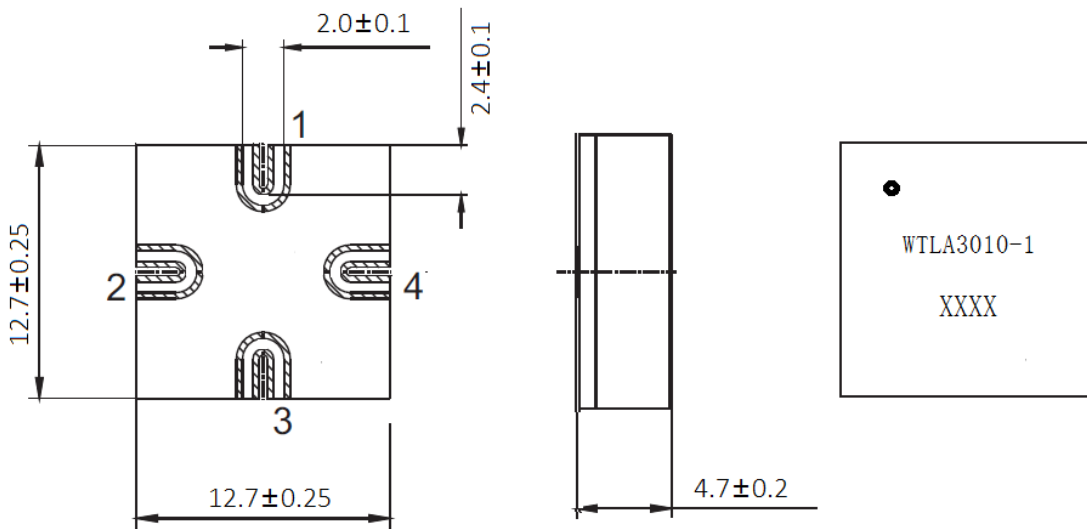


C1: 1uF~10uF

C2: 1000pF

C3、C4: 10nF

器件管脚信息及封装：



单位：mm

管脚序号	管脚定义
1	电源 VCC
2	输入 IN
3	地 GND
4	输出 OUT

焊接要求:

回流焊温度曲线

