



30-2000MHz宽带低噪声放大器

P/N:WTLA3020LP

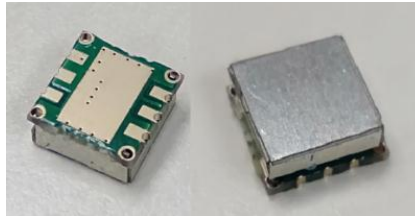
产品特性：

工作频率：30~2000MHz；
 输出 1dB 压缩功率：+18dBm；
 OIP3：+30dBm @500MHz；
 小信号增益：22.5dBm @500MHz。

噪声系数：1.7dB；
 工作电压：3.3V；
 工作电流：35mA；

应用：

基站、CATV、蜂窝；
 LTE/WCDMA/CDMA/EDGE；
 高线性度模块应用场景。



产品概述：

WTLA3020LP 是一款基于 GaAs 工艺设计的高性能低噪声放大器。该产品能覆盖 30MHz~2000MHz 的频率范围，已经内匹配到 50 欧姆，该产品采用+3.3V 单电源供电，具有低功耗，高线性度，低噪声等特点，较高的输入功率 1dB 压缩点和三阶交调，使得该产品能够应用在动态范围较高的系统中。

极限参数：

项目	值
存储温度	-40~120℃
最大输入信号	+25dBm
工作电压	+4V

推荐工作条件：

项目	最小值	典型值	最大值
工作电压	3V	3.3V	3.6V
TCASE	-40℃		105℃

技术规格：

参数	典型值							单位
	30	100	300	500	1000	1500	2000	
工作频率	30	100	300	500	1000	1500	2000	MHz
增益	23.2	23	22.8	22.5	21.7	21	19.7	dB
S11	-12	-14	-14	-13	-12	-11	-10	dB
S22	-20	-20	-20	-20	-18	-18	-12	dB
输出 P1dB	18dBm typ							dBm
输出 IP3	30dBm typ							dBm
噪声系数	1.9	1.6	1.5	1.5	1.5	1.5	2.0	dB
电压	3.3							V
电流	35							mA

ESD:



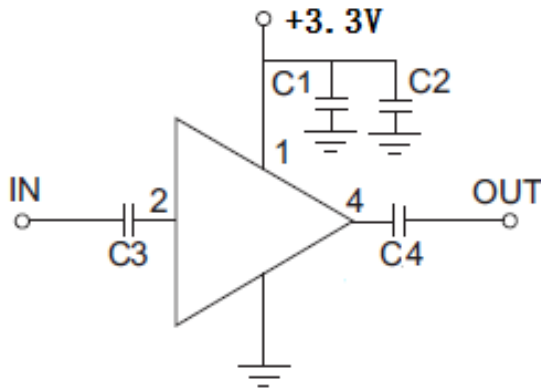
注意：静电敏感器件！

HBM Class 1B 电压等级：750V；

MM Class A 电压等级：100V。

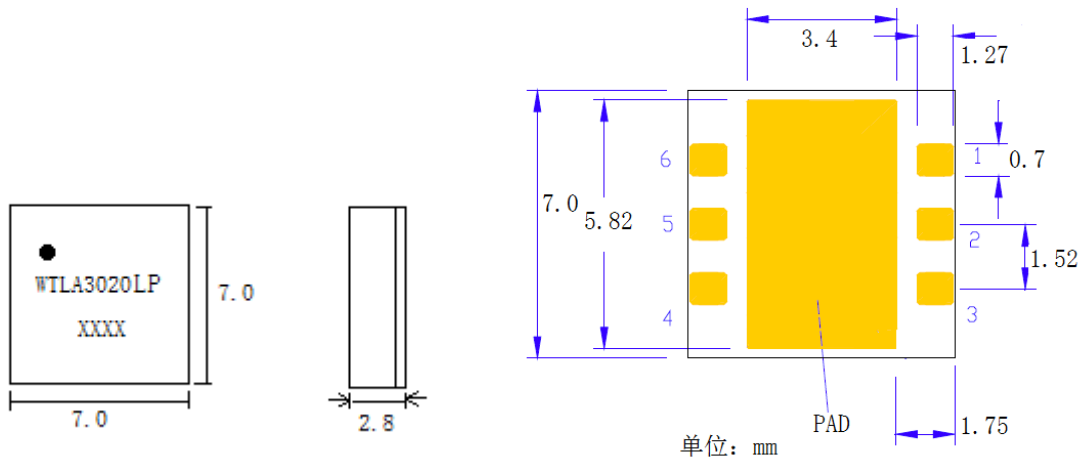
湿敏等级：MSL 3。

典型应用电路：



C1: 10uF
C2: 1nF
C3、C4: 1uF

器件管脚信息及封装：



管脚序号	管脚定义
1	输入 RF_IN
2,3,6	地 GND
4	电源 VCC
5	输出 RF_OUT

焊接要求:

回流焊温度曲线

